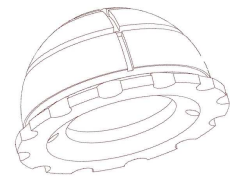


Cotyle de type « Charnley »



Instruction :
Arthroplastie de la hanche

CARACTERISTIQUES TECHNIQUES

Cotyle

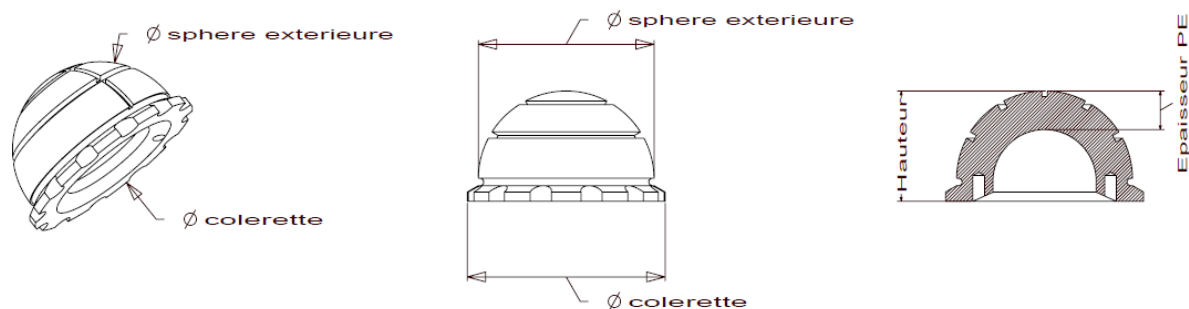
- Polyéthylène PEHD ISO 5834/1 et 2 (pressé -tourné 10.50)
- Colerette échancrée : diamètres de 42 à 60 mm
- Repère métallique méridien
- Double emballage rigide
- Poche pelable sous-vide

NB : Il existe une gamme de :

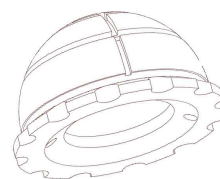
- 10 cotyles en diamètre intérieur 22,22 mm,
- 9 cotyles en diamètre intérieur 28 mm.

Tête fémorale

- Inox
- Ø 22,22 mm
- Ø 28 mm



Cotyle de type « Charnley »



Instruction :
Arthroplastie de la hanche

REFERENCES

Cotyle «Charnley»: Ø interne 22,22mm

Référence	Ø colerette	Ø sphère extérieure	Hauteur	Epaisseur PE
HA04/2A/1/2242	42 mm	38 mm	25 mm	8.6 mm
HA04/2A/1/2244	44 mm	40 mm	26 mm	9.6 mm
HA04/2A/1/2246	46 mm	41 mm	26.5 mm	10.1 mm
HA04/2A/1/2248	48 mm	43 mm	27.5 mm	11.1 mm
HA04/2A/1/2250	50 mm	43 mm	27.5 mm	11.1 mm
HA04/2A/1/2252	52 mm	46 mm	29 mm	12.6 mm
HA04/2A/1/2254	54 mm	48 mm	30 mm	13.6 mm
HA04/2A/1/2256	56 mm	49 mm	30.5 mm	14.1 mm
HA04/2A/1/2258	58 mm	51 mm	31.5 mm	15.1 mm
HA04/2A/1/2260	60 mm	53 mm	32.5 mm	16.1 mm

Stérilisation: rayonnement Gamma 25 kGy (non restérilisable)

Cotyle «Charnley»: Ø interne 28 mm

Référence	Ø colerette	Ø sphère extérieure	Hauteur	Epaisseur PE
HA04/2A/1/2844	44 mm	40 mm	26 mm	6.5 mm
HA04/2A/1/2846	46 mm	41 mm	26.5 mm	7 mm
HA04/2A/1/2848	48 mm	43 mm	27.5 mm	8 mm
HA04/2A/1/2850	50 mm	43 mm	27.5 mm	8 mm
HA04/2A/1/2852	52 mm	46 mm	29 mm	9.5 mm
HA04/2A/1/2854	54 mm	48 mm	30 mm	10.5 mm
HA04/2A/1/2856	56 mm	49 mm	30.5 mm	11 mm
HA04/2A/1/2858	58 mm	51 mm	31.5 mm	12 mm
HA04/2A/1/2860	60 mm	53 mm	32.5 mm	13 mm

Stérilisation : rayonnement Gamma 25 kGy (non restérilisable)